

## Aluminum alloy Air & Mechanical Acting directional control Spool Valves - DP SERIES

из сплава алюминия воздушные и механика золотниковые клапаны контроля направления - серия DP

- **3/2 OR 5/2 Functions**  
Функции 3/2 или 5/2
- **1/8"-1/4"- 3/8"**  
Размер 1/8"-1/4" - 3/8"
- **Compact size**  
Компактные размеры
- **Suitable for multidirectional flow**  
Применим для разнонаправленного потока
- **Provided with through-holes in the body**  
Со сквозными отверстиями в корпусе
- **Suitable for dual pressure application**  
Применим для двойного давления
- **Full construction in aluminum & stainless steel**  
Конструкция полностью из нерж. стали из сплава алюминия и нерж. сталь
- **Standard NPT threads**  
Стандартная резьба NPT
- **Suitable for control and instrument gases**  
Применим для контрольного и инструментального газов
- **High flow rate for the compact size of the valve**  
Высокая пропускная способность при компактных размерах клапана
- **Complete material traceability**  
Полная прослеживаемость материалов

### Materials :

Материалы :

Body, end adapters, spool in black anodized aluminum  
Корпус, концевые адаптеры, золотник из Черный анодированный алюминий

Screws and springs in stainless steel  
Винты и пружины из нерж. стали

Gasket and seals in urethane  
Прокладки и уплотнители из уретан



### Technical features :

Технические характеристики :

- **Fluid : air and compatible gases**  
Жидкость : воздух и совместимые газы
- **Working pressure : -2.8 - 12 bar**  
Рабочее давление : -2.8 - 12 bar
- **Operating pressure : 2,8 bar**  
Пусковое давление : 2,8 bar
- **Working temperature : -40°c/+80°c**  
Рабочая температура : -40°c/+80°c

### Alternative model

Альтернативные модели

- **Air Pilot reset**  
Сброс воздушного пилота

**3/2 – 1/8" BODY**  
**3/2 – КОРПУС 1/8"**

SIZE РАЗМЕРЫ	FUNCTION ФУНКЦИЯ	OPERATOR ОПЕРАТОР	RETURN ВОЗВРАТ	MODEL МОДЕЛЬ
1/8" NPT	3/2	PILOT ПНЕВМАТИЧЕСКИЙ	SPRING ПРУЖИНА	DP32AL02N (TD-2220)
1/8" NPT	3/2	PILOT ПНЕВМАТИЧЕСКИЙ	PILOT ПНЕВМАТИЧЕСКИЙ	DPP32AL02N (TD-2230)
1/8" NPT	3/2	KNOB КНОПКА	SPRING ПРУЖИНА	DP32AL02N-M1 (TD-2280)
1/8" NPT	3/2	KNOB КНОПКА	KNOB КНОПКА	DP32AL02N-M2 (TD-2200)

**3/2 – 1/4" BODY**  
**3/2 – КОРПУС 1/4"**

SIZE РАЗМЕРЫ	FUNCTION ФУНКЦИЯ	OPERATOR ОПЕРАТОР	RETURN ВОЗВРАТ	MODEL МОДЕЛЬ
1/4" NPT	3/2	PILOT ПНЕВМАТИЧЕСКИЙ	SPRING ПРУЖИНА	DP32AL04N (TD-4220)
1/4" NPT	3/2	PILOT ПНЕВМАТИЧЕСКИЙ	PILOT ПНЕВМАТИЧЕСКИЙ	DPP32AL04N (TD-4230)
1/4" NPT	3/2	KNOB КНОПКА	SPRING ПРУЖИНА	DP32AL04N-M1 (TD-4280)
1/4" NPT	3/2	KNOB КНОПКА	KNOB КНОПКА	DP32AL04N-M2 (TD-4200)

**3/2 – 3/8" BODY**  
**3/2 – КОРПУС 3/8"**

SIZE РАЗМЕРЫ	FUNCTION ФУНКЦИЯ	OPERATOR ОПЕРАТОР	RETURN ВОЗВРАТ	MODEL МОДЕЛЬ
1/4" NPT	3/2	PILOT ПНЕВМАТИЧЕСКИЙ	SPRING ПРУЖИНА	DP32AL04N-HF (TR-6220)
1/4" NPT	3/2	PILOT ПНЕВМАТИЧЕСКИЙ	PILOT ПНЕВМАТИЧЕСКИЙ	DPP32AL04N-HF (TR-6230)
1/4" NPT	3/2	KNOB КНОПКА	SPRING ПРУЖИНА	DP32AL04N-M1-HF (TR-6280)
1/4" NPT	3/2	KNOB КНОПКА	KNOB КНОПКА	DP32AL04N-M2-HF (TR-6200)
3/8" NPT	3/2	PILOT ПНЕВМАТИЧЕСКИЙ	SPRING ПРУЖИНА	DP32AL06N (TD-6220)
3/8" NPT	3/2	PILOT ПНЕВМАТИЧЕСКИЙ	PILOT ПНЕВМАТИЧЕСКИЙ	DPP32AL06N (TD-6230)
3/8" NPT	3/2	KNOB КНОПКА	SPRING ПРУЖИНА	DP32AL06N-M1 (TD-6280)
3/8" NPT	3/2	KNOB КНОПКА	KNOB КНОПКА	DP32AL06N-M2 (TD-6200)

**5/2 – 1/8" BODY**  
**3/2 – КОРПУС 1/8"**

SIZE РАЗМЕРЫ	FUNCTION ФУНКЦИЯ	OPERATOR ОПЕРАТОР	RETURN ВОЗВРАТ	MODEL МОДЕЛЬ
1/8" NPT	5/2	PILOT ПНЕВМАТИЧЕСКИЙ	SPRING ПРУЖИНА	DP52AL02N (TD-2320)
1/8" NPT	5/2	PILOT ПНЕВМАТИЧЕСКИЙ	PILOT ПНЕВМАТИЧЕСКИЙ	DPP52AL02N (TD-2330)
1/8" NPT	5/2	KNOB КНОПКА	SPRING ПРУЖИНА	DP32AL02N-M1 (TD-2380)
1/8" NPT	5/2	KNOB КНОПКА	KNOB КНОПКА	DP32AL02N-M2 (TD-2300)

**3/2 – 1/4" BODY**  
**3/2 – КОРПУС 1/4"**

SIZE РАЗМЕРЫ	FUNCTION ФУНКЦИЯ	OPERATOR ОПЕРАТОР	RETURN ВОЗВРАТ	MODEL МОДЕЛЬ
1/4" NPT	3/2	PILOT ПНЕВМАТИЧЕСКИЙ	SPRING ПРУЖИНА	DP52AL04N (TD-4320)
1/4" NPT	3/2	PILOT ПНЕВМАТИЧЕСКИЙ	PILOT ПНЕВМАТИЧЕСКИЙ	DPP52AL04N (TD-4330)
1/4" NPT	3/2	KNOB КНОПКА	SPRING ПРУЖИНА	DP52AL04N-M1 (TD-4380)
1/4" NPT	3/2	KNOB КНОПКА	KNOB КНОПКА	DP52AL04N-M2 (TD-4300)

**3/2 – 3/8" BODY**  
**3/2 – КОРПУС 1/4"**

SIZE РАЗМЕРЫ	FUNCTION ФУНКЦИЯ	OPERATOR ОПЕРАТОР	RETURN ВОЗВРАТ	MODEL МОДЕЛЬ
1/4" NPT	3/2	PILOT ПНЕВМАТИЧЕСКИЙ	SPRING ПРУЖИНА	DP52AL04N-HF (TR-6320)
1/4" NPT	3/2	PILOT ПНЕВМАТИЧЕСКИЙ	PILOT ПНЕВМАТИЧЕСКИЙ	DPP52AL04N-HF (TR-6330)
1/4" NPT	3/2	KNOB КНОПКА	SPRING ПРУЖИНА	DP50AL04N-M1-HF (TR-6380)
1/4" NPT	3/2	KNOB КНОПКА	KNOB КНОПКА	DP52AL04N-M2-HF (TR-6300)
3/8" NPT	3/2	PILOT ПНЕВМАТИЧЕСКИЙ	SPRING ПРУЖИНА	DP52AL06N (TD-6320)
3/8" NPT	3/2	PILOT ПНЕВМАТИЧЕСКИЙ	PILOT ПНЕВМАТИЧЕСКИЙ	DPP52AL06N (TD-6330)
3/8" NPT	3/2	KNOB КНОПКА	SPRING ПРУЖИНА	DP52AL06N-M1 (TD-6380)
3/8" NPT	3/2	KNOB КНОПКА	KNOB КНОПКА	DP52AL06N-M2 (TD-6300)

PRODUCTS



www.sitecna.eu

**Function 3/2**

Функции 3/2

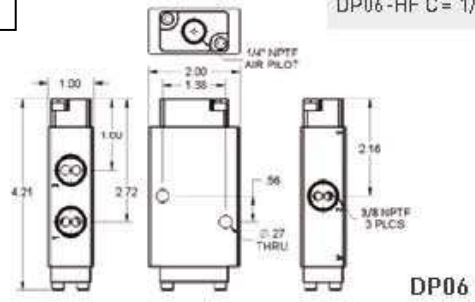
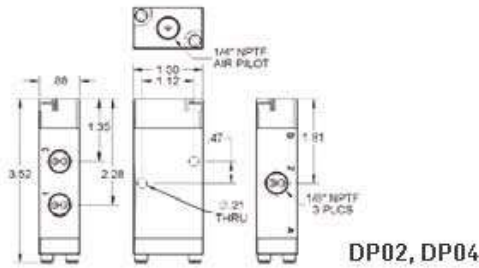
**OPERATOR: PILOT – RETURN: SPRING**  
ОПЕРАТОР: ПНЕВМАТИЧЕСКИЙ – ВОЗВРАТ: ПРУЖИНА

DP02 C = 1/2"

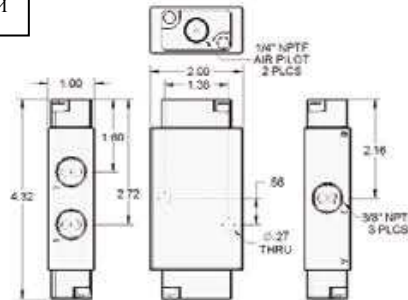
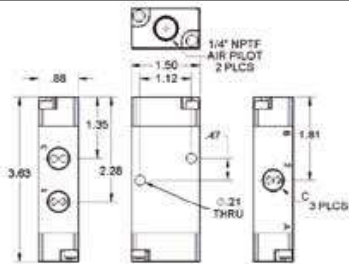
DP04 C = 1/4"

DP06 C = 3/8"

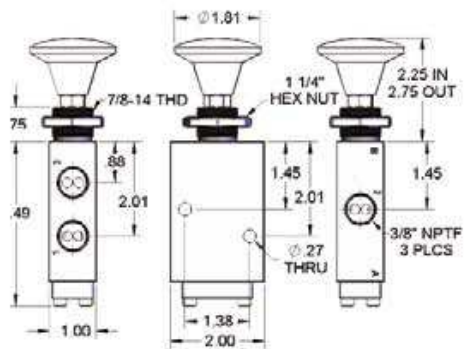
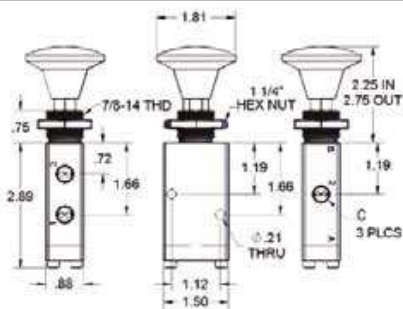
DP06-HF C = 1/4"



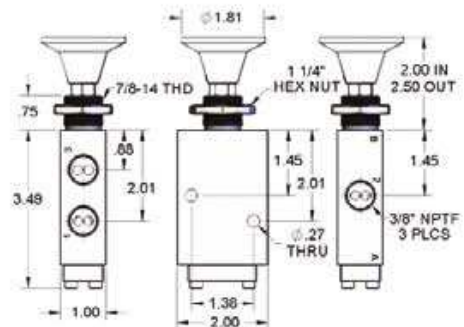
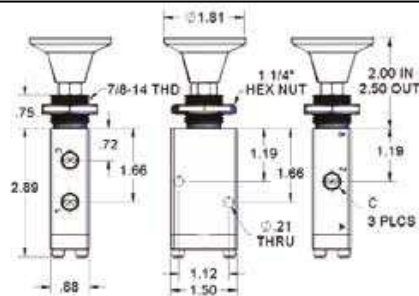
**OPERATOR: PILOT – RETURN: PILOT**  
ОПЕРАТОР: ПНЕВМАТИЧЕСКИЙ – ВОЗВРАТ: ПНЕВМАТИЧЕСКИЙ



**OPERATOR: KNOB – RETURN: SPRING**  
ОПЕРАТОР: КНОПКА – ВОЗВРАТ: ПРУЖИНА



**OPERATOR: KNOB – RETURN: KNOB**  
ОПЕРАТОР: КНОПКА – ВОЗВРАТ: КНОПКА



**Function 5/2**

Функции 5/2

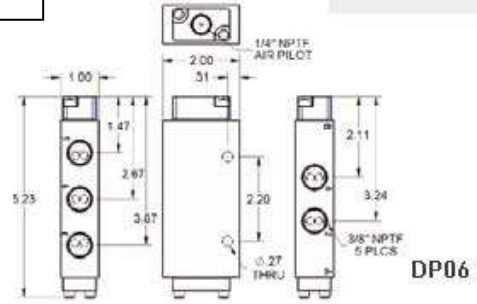
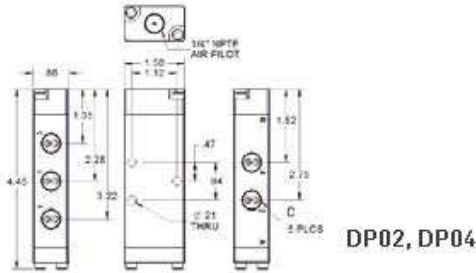
**OPERATOR: PILOT – RETURN: SPRING**  
ОПЕРАТОР: ПНЕВМАТИЧЕСКИЙ – ВОЗВРАТ: ПРУЖИНА

DP02 C = 1/2"

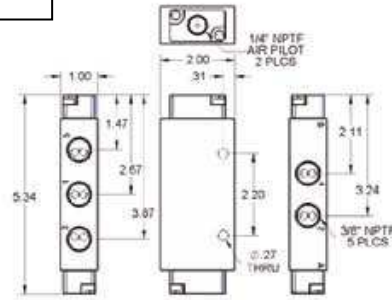
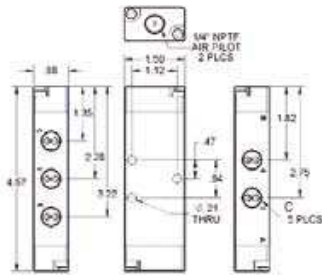
DP04 C = 1/4"

DP06 C = 3/8"

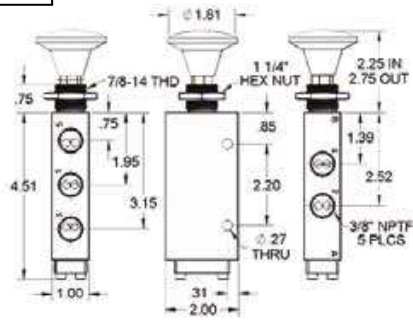
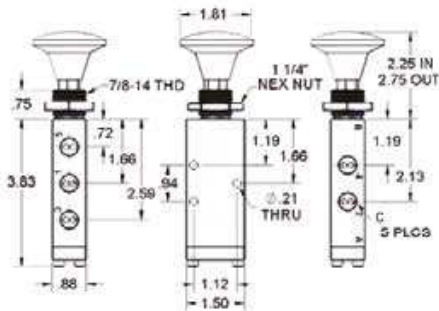
DP06-HF C = 1/4"



**OPERATOR: PILOT – RETURN: PILOT**  
ОПЕРАТОР: ПНЕВМАТИЧЕСКИЙ – ВОЗВРАТ: ПНЕВМАТИЧЕСКИЙ



**OPERATOR: KNOB – RETURN: SPRING**  
ОПЕРАТОР: КНОПКА – ВОЗВРАТ: ПРУЖИНА



**OPERATOR: KNOB – RETURN: KNOB**  
ОПЕРАТОР: КНОПКА – ВОЗВРАТ: КНОПКА

