




## Aluminium Alloy or SS316L 1/4"-1/2"NPT Volume Booster - VB series

Усилитель потока 1/4"-1/2"NPT из сплава алюминия или SS316L- серия VB

- Suitable for automation equipment to onshore, offshore, pharmaceutical, medical and food applications
- Full material traceability
- Excellent stability and repeatability
- Accurate adjustment and high flow capacity
- Integral by-pass valve
- ATEX 94/9/CE  II 2GD с IICT6 X
- EAC APPROVED



- Применяется для автоматизации на береговых и морских средствах, в фармацевтической, медицинской и пищевой промышленности
- Полная прослеживаемость материалов
- Превосходная стабильность и повторяемость
- Точная настройка и высокая пропускная способность
- Интегральный перепускной клапан
- ATEX 94/9/CE  II 2GD с IICT6 X
- 

### Media

Жидкость

Compressed air, inert gases, sweet and sour gases

Port thread

Сжатый воздух, инертные газы, сладкие и кислые газы

Соединения

1/4"NPT or / или 1/2"NPT

Signal connection

1/4"NPT

Соединение сигнала

Max supply pressure

10bar

Макс. входное давление

Max signal/output pressure

10bar

Макс. давление сигнала/выхода

Flow rate (Cv) Output / Выход

2.20 (1/4") ; 2.80 (1/2")

Поток Exhaust / Выброс

2.80 (1/4") ; 2.80 (1/2")

Working temperature

-20°C up to / до 80°C (NBR); -25°C up to / до 90°C (FKM);

Рабочая температура

-40°C up to / до 80°C (EPDM); -55°C up to / до 90°C (FVMQ)

Linearity

+/-0.9FS

Линейность

In/Output pressure ratio

1:1

Соотношение входного/выходного давления

*Air supply must be dry enough to avoid ice formation at temperatures below +2°C (+35°F).  
Подача воздуха должна быть достаточно сухой во избежание обледенения при температурах ниже +2°C (+35°F).*

It provides excellent regulation with high flow for a wide range of applications.

Rugged and corrosion-resistant – made of aluminum alloy and SS AISI304/316 or in SS316L.

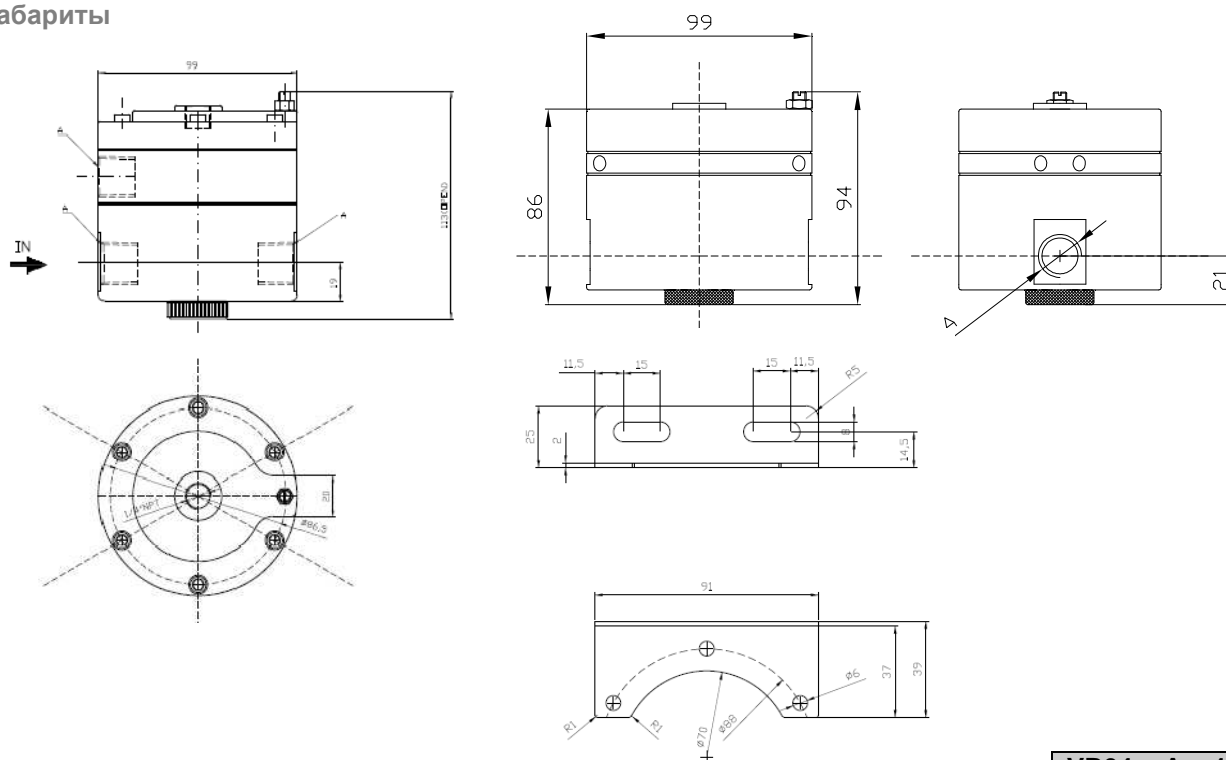
Compact small package size – light weight.

Обеспечивает превосходную регулировку с высокой пропускной способностью для широкого спектра применений. Прочный и коррозионно стойкий – изготовлен из сплава алюминия и SS AISI304/316 или из SS316L.

Компактные размеры упаковки – легкий вес.

Building Materials	Материалы конструкции
Body epoxy painted aluminum alloy or SS316L.	Корпус из сплава алюминия с оксидным покрытием или из SS316L.
Adjustment screw, fixing screws in AISI316 stainless steel or galvanized steel.	Регулировочный винт крепежные винты из нерж. стали AISI316 или оцинкованной стали.
Diaphragms and valve assembly in elastomer and AISI316 stainless steel.	Комплектующие диафрагмы клапана и эластомера из нерж. стали AISI316.
Valve spring, adjustment spring in AISI316 stainless steel or galvanized steel.	Пружина клапана и регулировочная пружина из нерж. стали AISI316 или оцинкованной стали.
Elastomeric seals.	Уплотнители из эластомера.

**Overall dimension**  
Габариты



VB04	A = 1/4"
VB08	A = 1/2"

**Accessories and repair kit**  
Комплектующие и запчасти

**Distributor:**

 **De Gidts & Feldman**  
INSTRUMENTATION & FILTRATION

**De Gidts & Feldman BV**  
**The Netherlands**  
**www.dgfg.nl**

<b>Maintenance kit</b> Комплект для техобслуживания	<b>Items / Позиция</b> VB-08-K-XAL-** (1/4") VB-08-K-XAL-** (1/2")
	** NB=NBR ** FK=FKM ** LT=EPDM