

## Honeywell Gas-Druckregeltechnik

Gruppe 600 Regler für Gas-Druckregelgeräte mit Hilfsenergie

### Pneumatischer Regler für Gas-Druckregelgeräte in herkömmlicher Bauart nach DIN EN 334



max. zulässiger Druck  $P_S = 100$  bar  
max. Eingangsdruck  $p_{U \max}$  bis 100 bar

Führungsbereich  $W_d$

Ausgangsdruck 0,3 bar bis 90 bar  
Differenzdruck 0,05 bar bis 1,2 bar

#### Achtung:

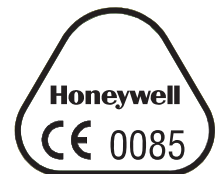
Bei Anordnung der Blende im Eingangsraum muss die Höhe des Eingangsdruckes beachtet werden.

Gegebenenfalls ist die Differenzdruckstufe in Metallbalgausführung erforderlich.

- Für **Ausgangs- und Differenzdruckregelung (Blenden-Durchflussregelung)**
- Regler mit Hilfsdruck-, Regel- und Differenzdruckstufe im Baukastensystem
- Ausgerüstet mit Eingangsdruck- und Hilfsdruckmanometer, sowie vorgeschaltetem Feinfilter HON 905, wahlweise mit Ausgangsdruckmanometer
- Wahlweise mit Atmungsventil HON 915
- Einsetzbar für Gase nach DVGW-Arbeitsblatt G 260 und neutrale, nicht aggressive Gase, andere Gase auf Anfrage

**CE-Zeichen nach PED  
mit HON-Geräten (GDR)**

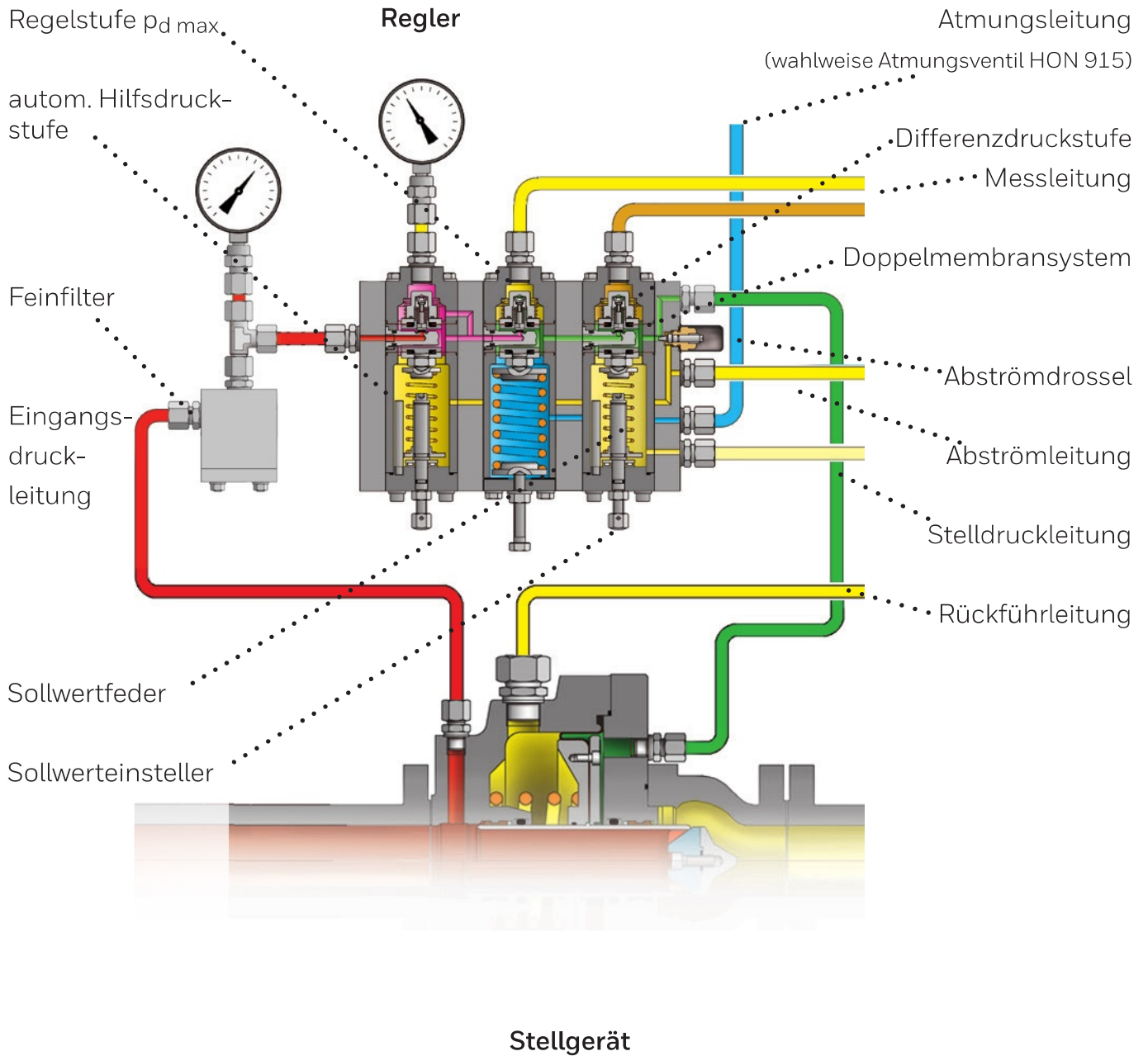
Der Regler ist nach  
DIN EN 334 ein Bestandteil dieser Geräte.



- Die mechanischen Bauteile des Gerätes verfügen über keine eigenen potenziellen Zündquellen und fallen damit nicht in den Geltungsbereich der ATEX 2014/34/EU. An dem Gerät eingesetzte elektrische Bauteile erfüllen die ATEX-Anforderungen.

## Honeywell Gas-Druckregeltechnik

Gruppe 600 Regler für Gas-Druckregelgeräte mit Hilfsenergie



Gruppe 600 Regler für Gas-Druckregelgeräte mit Hilfsenergie

SPEZIFISCHER FÜHRUNGSBEREICH FÜR HON 655-DP				
	Sollwertfeder			spezifischer Führungsbereich $W_{ds}$ in bar
	Feder-Nr	Draht-Ø in mm	Farbkenn- zeichnung	
Regelstufe mit Membran-Messwerk	0	4,5	schwarz	0,3 bis 1*,***
	1	3,6	blau	0,5 bis 2
	2	4,5	schwarz	1 bis 5
	3	5	grau	2 bis 10
	4	6,3	braun	5 bis 20
	5	7	rot	10 bis 40
Regelstufe mit Metallbalg-Messwerk	6	8/7	grün	10 bis 50 ***
	7	9	weiß	20 bis 90 ***
automatische Hilfsdruckstufe		5	grün	0,5 bis 10 automatisch über $p_d$
Differenzdruckstufe		2,25	schwarz	0,05 bis 1,2**

\*) Ausführung mit größerer Vergleichermembran (Messmembran)

\*\*) Sollwertfeder ist entspannbar, d.h. der Durchfluss kann bis auf 0 m<sup>3</sup>/h heruntergefahren werden.

\*\*\*) Sonderausführung, bitte kontaktiere Sie Ihr Honeywell Team