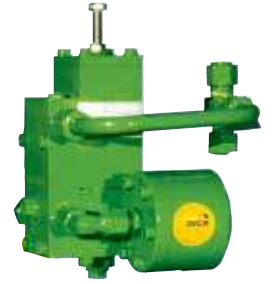
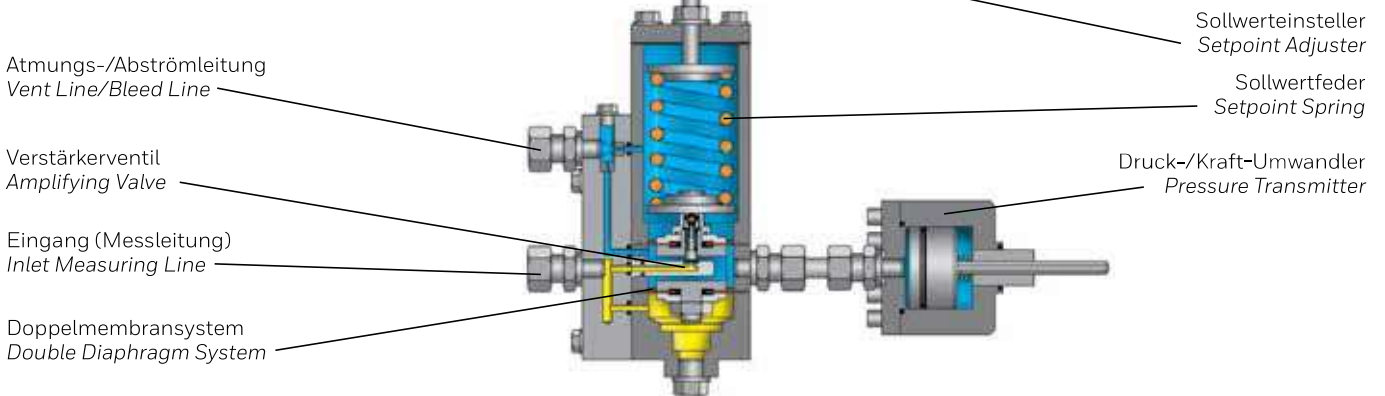


# HON 670

Kontrollgerät  
Actuator System



Kontrollgerät HON 670 K16  
(für oberen Einstellbereich)  
Actuator System HON 670 K16  
(for Overpressure Release)



Kontrollgerät HON 670 K18  
(für oberen Einstellbereich) mit Metallbalg-Messwerk  
Actuator System HON 670 K18  
(for Overpressure Release with Metal Harmonica Measuring Unit)

